

URA21

Einzelbatterieleuchte 6 W mit Leuchtstofflampen



6617 02



6614 03

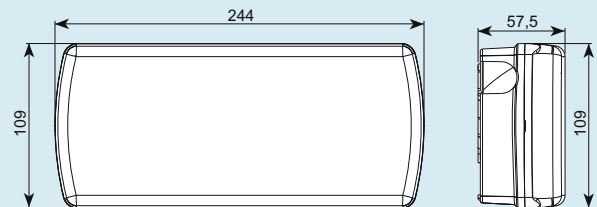
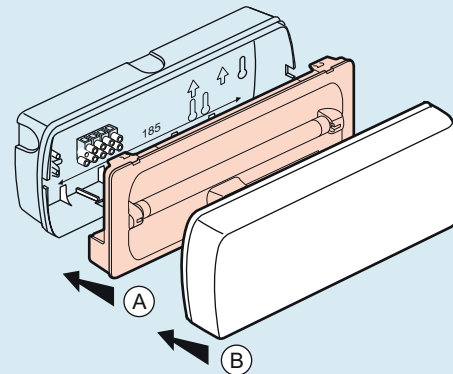
Verp.-Einh.	Best.Nr.	6 W Einzelbatterieleuchte mit Leuchtstofflampe in Bereitschafts- und Dauerschaltung
		Zertifiziert nach IEC EN 60598-2-22 Montierbar auf entflammablem Material Leicht austauschbare, sehr temperaturbeständige Ni-Cd-Akkus. Ladekontrollanzeige durch grüne LED Versorgungsspannung: 230 V ± 10 %, 50/60 Hz Anschlussklemmen: 2 x 1,5 mm ² IP42, Klasse II Für Wand/Deckeneinbau Einbaurahmen 617 20/ 617 21 verwenden.
1/10	6617 02	1 Std. Nennbetriebsdauer 6 W Bereitschaftsschaltung – 110 lm
1/10	6617 07	Bereitschaftsschaltung – 300 lm
1/10	6617 09	Bereitschafts- oder Dauerschaltung – 160 lm
1/10	6617 12	2 Std. Nennbetriebsdauer 6 W Bereitschaftsschaltung – 160 lm
1/10	6617 13	Bereitschafts- oder Dauerschaltung – 110 lm Ausführung mit 2 Leuchtstofflampen 6 W

Zubehör		
1/10	617 20	Deckeneinbaurahmen für URA21 Leuchte
1/10	617 21	UP-Einbaurahmen für URA21 Leuchte
Piktogramme selbstklebend, plastifiziert, weiß auf grünem Hintergrund CEE 92-58 und ISO 3864		
Piktogramme für URA21 Sicherheitsleuchten		
5/1000	0609 64	Pfeil unten 225 x 90 mm
5/1000	0609 90	Pfeil links 225 x 90 mm
5/1000	0609 91	Pfeil rechts 225 x 90 mm

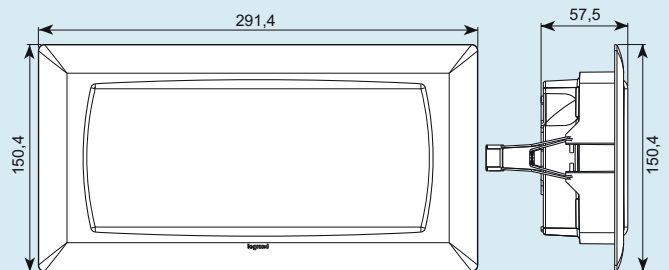
URA21

Abmessungen (in mm)

Aufputzmontage



Einbaumontage



Leuchtmittel und Ersatzakkus

Best.Nr.	Leuchtmittel	Batterien
6617 02	607 51	618 92
6617 07	607 51	618 85
6617 09	607 51	618 83
6617 12	607 51	618 83
6617 13	607 51	618 83