

Aufputzverteiler Nedbox für Geräte bis 63 A, österreichischer Standard

Aufputzverteiler Nedbox für Geräte bis 63 A



601 204 601 203 601 202 601 201

Konform EN 60439-3, Schutzklasse II \square , Schutzart IP 40 – IK 07 mit Tür, Schutzart IP 30 – IK 05 ohne Tür, selbstverlöschend 650 °C, reinweiß RAL 9010

Verp.-Einh. Best.Nr. Aufputzverteiler 1 bis 4-reihig

- Bestückt mit Klemmenleiste
- Verteilung plombierbar, optional mit Plombierset Best.Nr. 013 89
- Bestückbar mit Tür aus Metall oder Kunststoff Aufputzverteiler ohne Tür

Verp.-Einh.	Best.Nr.	Anzahl der Reihen	Anzahl der Teilungsmaße 17,5 mm	Nischenmaße in mm H x B x T
1	601 201	1	12+1	240 x 318 x 109
1	601 202	2	24+2	380 x 318 x 109
1	601 203	3	36+3	505 x 318 x 109
1	601 204	4	48+4	630 x 318 x 109

Türen

Metalltür reinweiß RAL 9010

1	601 226	für Best.Nr. 601 201
1	601 227	für Best.Nr. 601 202
1	601 228	für Best.Nr. 601 203
1	601 229	für Best.Nr. 601 204

Kunststofftür reinweiß RAL 9010

1	601 206	für Best.Nr. 601 201
1	601 207	für Best.Nr. 601 202
1	601 208	für Best.Nr. 601 203
1	601 209	für Best.Nr. 601 204

Kunststofftür blau-transparent

1	601 216	für Best.Nr. 601 201
1	601 217	für Best.Nr. 601 202
1	601 218	für Best.Nr. 601 203
1	601 219	für Best.Nr. 601 204

Zubehör

Schloss

1	014 91	Schließung Nr. 850
---	--------	--------------------

Plombierset

1	013 89	Satz mit 2 plombierbaren Schraubenabdeckungen
---	--------	---

Klemmenleisten IP 20

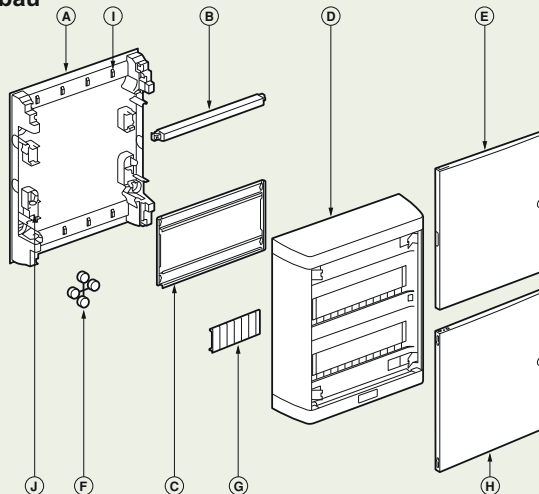
10	048 30	PE (grün) 4x 1,5 bis 16 mm ²
10	048 40	N (blau) 4x 1,5 bis 16 mm ²
10	048 50	P (schwarz) 4x 1,5 bis 16 mm ²

Abdeckstreifen, reinweiß RAL 9010

- teilbar in halbe und ganze Module

20	016 60	5 Module
10	016 62	13 Module

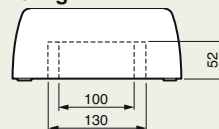
Aufbau



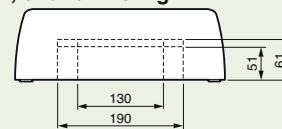
- A: Grundplatte aus Isolierstoff
B: Klemmenleiste
C: Geräteträger
D: Abdeckhaube aus Isolierstoff
E: Tür (Kunststoff-transparent oder weiß)
F: Isolierabdeckungen für Befestigungsschrauben
G: Abdeckstreifen
H: Tür (Metall-weiß lackiert)
I: Ausprägungen für Leitungsbefestigung mittels Kabelbindern
J: Montagepunkte für zusätzliche Klemmenleiste

Vorprägung für Kabelkanäle

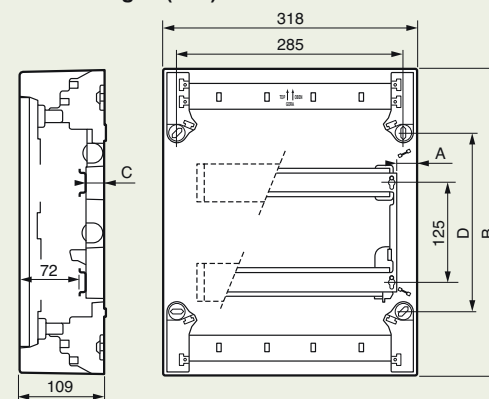
1-reihig



2-, 3- und 4-reihig



Abmessungen (mm)



Typ	1-reihig 1 x 12	2-reihig 2 x 12	3-reihig 3 x 12	4-reihig 4 x 12
A	9	20	20	20
B	240	380	505	630
C	10	20	20	20
D	150	225	350	475

Klemmengrundbestückung

Best.Nr.	Anzahl der Neutralleiterklemmen (blau)	Anzahl der Schutzleiterklemmen (grün)
601 201	6 x 1,5 – 16 mm ² 6 x 1,5 – 10 mm ²	6 x 1,5 – 16 mm ² 6 x 1,5 – 10 mm ²
601 202	8 x 1,5 – 16 mm ² 8 x 1,5 – 10 mm ²	8 x 1,5 – 16 mm ² 8 x 1,5 – 10 mm ²
601 203	12 x 1,5 – 16 mm ² 12 x 1,5 – 10 mm ²	15 x 1,5 – 16 mm ² 15 x 1,5 – 10 mm ²
601 204	18 x 1,5 – 16 mm ² 18 x 1,5 – 10 mm ²	15 x 1,5 – 16 mm ² 15 x 1,5 – 10 mm ²