

## Betriebsstundenzähler



495 55



907 238



046 94

Nach VDE 0411 Teil 1, IEC 61010-1, EN 61010-1, zum Zählen der Betriebsstunden einer Maschine oder einer elektrischen Anlage zur Ermittlung der genauen Betriebsdauer.

Verp.-Einh.	Best.Nr.	ContaRex für Fronttafeleinbau
		<b>Format 48 x 48 mm</b>
		- inkl. 55 x 55 mm – Rahmen (Best.Nr. 495 97)
		- Best.Nr. 495 62 inkl. Adapter zur Montage auf Tragschiene nach EN 60715
		- Zählbereich: 0...99.999,99 Std
		- Zählbereich Best.- Nr. 495 60: 0...999.999,9 Std
		- Schutzart IP 40
1	495 55	230 V / 50 Hz
1	495 52	24 V / 50 Hz
1	495 62	230 V / 50 Hz inkl. Tragschienenadapter
1	495 60	10...80 V / DC, Zählbereich:0...999.999,9 Std
		<b>Format 36 x 24 mm</b>
		- Zählbereich: 0...99.999,99 Std
		- Schutzart IP 54
1	907 238	230 V / 50 Hz
1	907 239	230 V / 60 Hz
1	907 240	24 V / 50 Hz
		<b>Format Ø 80 mm</b>
		- Zählbereich: 0...99.999,99 Std
		- Schutzart IP 67
		- durch Gummipuffer stoßgeschützt
1	495 63	12...36 V / DC

Verp.-Einh.	Best.Nr.	Rex 2000 HC 2 für Verteilereinbau
		<b>Rex 2000 HC 2</b>
		- mit plombierbarem Deckel
		- Ganggenauigkeit (Wechselstrom) netzsynchron
		- Ganggenauigkeit (Gleichstrom) +/- 2,5 sek/Tag
		- Schutzart IP 20
		- Gerätebreite 2 Teilungseinheiten à 17,5 mm
		- mit Lexic-Systemvorteilen
1	046 94	230 V / 50 Hz, Zählbereich:1...99.999,9 Std
1	046 91	24 V / 50 Hz, Zählbereich:1...99.999,9 Std
1	046 93	230 V / 60 Hz, Zählbereich:1...99.999,9 Std
1	046 92	120 V / 60 Hz, Zählbereich:1...99.999,9 Std
1	046 90	12...36 V / DC, Zählbereich:1...999.999,9 Std

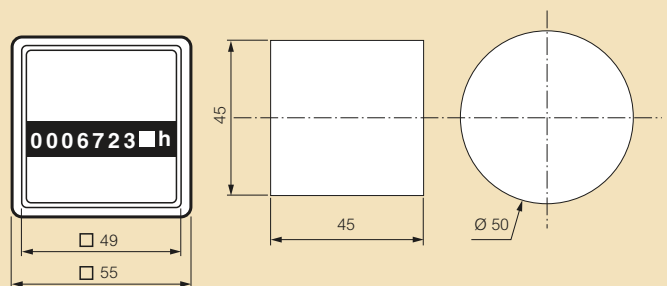
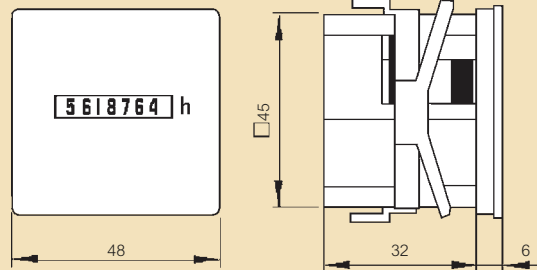
Verp.-Einh.	Best.Nr.	Zubehör
		• für ContaRex-Fronttafeleinbau Betriebsstundenzähler
		<b>Rahmen für Format 48 x 48 mm</b>
1	495 97	Außenabmessung 55 x 55 mm
1	495 98	Außenabmessung 72 x 72 mm

## Betriebsstundenzähler

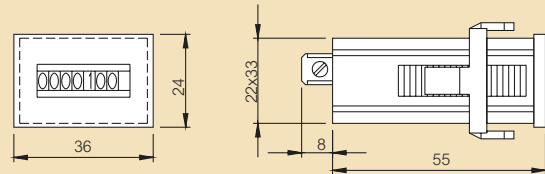
### ■ Übersicht

#### Abmessungen (mm)

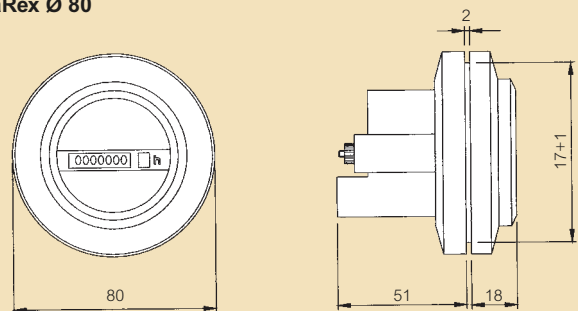
##### ContaRex 48 x 48



##### ContaRex 36 x 24



##### ContaRex Ø 80



### ■ Zubehör

#### Rahmen für Format 48 x 48



495 98