

Rex Digitalschaltuhren

Wochenzeitschaltuhren - Fronttafeleinbau

Rex Digitalschaltuhren

Wochenzeitschaltuhren - Fronttafeleinbau



496 80



498 32



044 09

Nach VDE 0631 Teil 1 und Teil 2-7, IEC 60730-1 und 60730-2-7, EN 60730-1 und 60730-2-7, mit textgeführtem Programmierkonzept, ein Programm besteht aus einer Ein- und Ausschaltzeit und der Zuordnung von Tagen oder Tagesblöcken, automatische Sommer-/Winterzeitumstellung, Ganggenauigkeit +/- 1 sek/Tag, Handschaltung und Schaltungs-vorwegnahme, Schutzart IP 20, Betriebstemperatur -20 °C ... +55 °C

Technische Daten

Typ	MaxiRex D72/1 Plus			MaxiRex D72/2 Plus		
	Best.Nr.	496 80	496 83	496 87	496 82	496 84
Nennspannung	230 V~	120 V~	24 V AC/DC	230 V~	120 V~	24 V AC/DC
Anzahl Kanäle	1			2		
Gangreserve	6 Jahre					
Schaltschritt	1 min					
kürzeste Schaltzeit	1 min					
Ganggenauigkeit	1 sek/Tag					
Schaltleistung						
• ohmsch 230 V~ cos φ = 1	16 A~			8 A~		
• Glühlampe 230 V~	5 A~			3 A~		
• induktiv 230 V~ cos φ = 0,6	10 A~			6 A~		
Schaltausgang	1 Wechsler			2 Wechsler		
Programme ¹⁾	28			14 pro Kanal		
Betriebstemperatur	-20...+55 °C					
Schutzart	IP 20					

¹⁾ Ein Programm besteht aus einer Einschaltzeit, einer Ausschaltzeit sowie zugeordneten Ein- und Ausschalttagen oder Tagesblöcken.

Verp.-Einh. Best.Nr. MaxiRex Plus

- für Fronttafeleinbau und Wandmontage
- zeitsparende Programmierung durch Wahl von Tagesblöcken, Tagesblöcke individuell einstellbar oder Auswahl aus voreingestellten Blöcken Mo-So, Mo-Fr oder Sa-So
- Gangreserve 6 Jahre für Datum, Uhrzeit und Schaltprogramm
- Montage auf Tragschiene nach EN 60715 mit Schnellbefestigung Best.Nr. 044 09 möglich
- Fronttafeleinbau Abmessung 72 x 72 mm

- 1 496 80 **MaxiRex D72/1 Plus, 1 Kanal**
 - 230 V, 50/60 Hz
 - 1 Wechsler 250 V/50 Hz, 16 A~ cos φ = 1
 - 28 Programme
 - kürzeste Schaltzeit 1 min
 - Schaltschritt 1 min

- 1 496 82 **MaxiRex D72/2 Plus, 2 Kanal**
 - 230 V, 50/60 Hz
 - 2 Wechsler 250 V/50 Hz, 8 A~ cos φ = 1
 - 28 Programme (14 pro Kanal)
 - kürzeste Schaltzeit 1 min
 - Schaltschritt 1 min

Zubehör

- Montagemerkmale für Fronttafeleinbauuhren der Serie MaxiRex

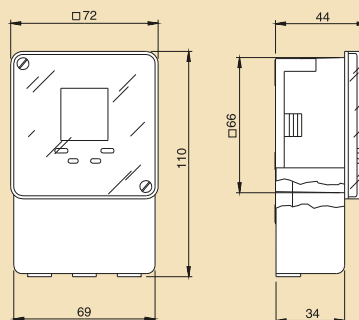
- 1 498 32 **Kunststofffrontring**
 - zum Befestigen der Geräte in einer Front, z.B. einer Schaltschranktür

- 1 044 09 **Schnellbefestigung**
 - zur Montage der Geräte auf Tragschiene nach EN 60715

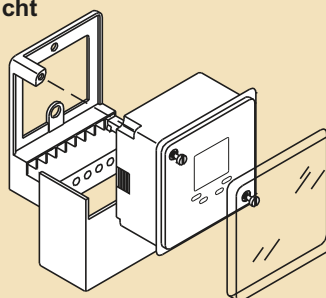
Sonderspannungen

Typ	230 V ~	120 V ~	24 V
	50/60 Hz	50/60 Hz	AC 50/60 Hz und DC
MaxiRex D72/1 Plus	496 80	496 83	496 87
MaxiRex D72/2 Plus	496 82	496 84	496 86

Abmessungen (mm)

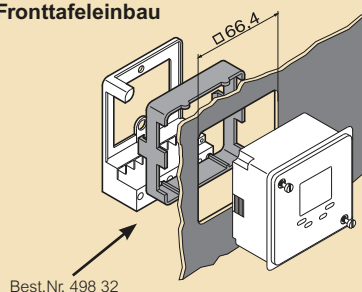


Übersicht

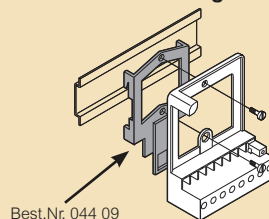


Montagearten

Fronttafeleinbau



DIN-Schienenmontage



Wandmontage

