

## Feuchtraum-Leuchten Koro™ Aufputz



624 15



604 83 + 605 09

Verp.-Einh.	Best.Nr.	Feuchtraum-Leuchten
10	604 59	<p><b>IP 44 - IK 07, rund</b></p> <ul style="list-style-type: none"> <li>- Schutzklasse II </li> <li>- Unterteil aus Polypropylene</li> <li>- Abdeckung aus Polycarbonat</li> <li>- Abdeckung mit Bajonettverschluss</li> <li>- Porzellanfassung</li> </ul> <p>für 100 W Glühlampen weiß, E 27 Fassung E 27 Fassung</p>
1	604 83	<p><b>IP 55 - IK 04, rund</b></p> <ul style="list-style-type: none"> <li>- IP 55 - IK 05 mit Schutzgitter</li> <li>Best.Nr. 605 09 (optional)</li> <li>- Schutzklasse I</li> <li>- Unterteil aus Metall</li> <li>- Abdeckung aus Glas</li> </ul> <p>für 100 W Glühlampen weiß, E 27 Fassung</p>



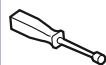






### Zubehör

#### Spezialwerkzeug



für vandalensichere Schrauben zum Öffnen der Best.Nr. 624 15/17/35/37

#### Zierrahmen

für Feuchtraum-Leuchten Koro



zum Aufschnappen, für runde Bauform, weiß

#### Schutzgitter

für Feuchtraum-Leuchte mit der Best.Nr. 604 83

#### Leitungseinführungen



Kabelverschraubung ohne Gegenmutter PG 11, grau



Gegenmutter für Kabelverschraubung PG 11, grau



Kabelverschraubung M 20 mit Gegenmutter, grau



Stufeneinführung Ø 20 mm - weiß



Stufeneinführung Ø 20 mm - grau



Membraneinführung Ø 20 mm - weiß



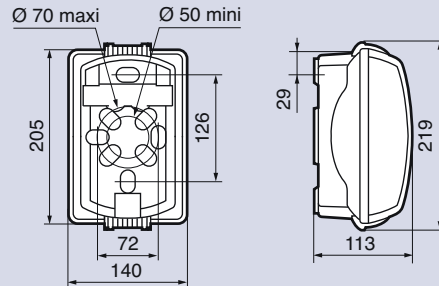
Membraneinführung Ø 20 mm - anthrazit

## Feuchtraum-Leuchten Plexo™ und Koro™

### ■ Feuchtraum-Leuchten Plexo und Koro, Aufputz Abmessungen (mm)

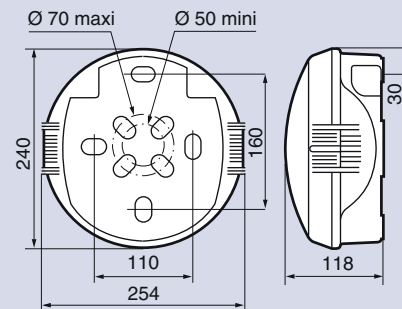
#### Feuchtraum-Leuchten Plexo

Best.Nr. 624 00/02

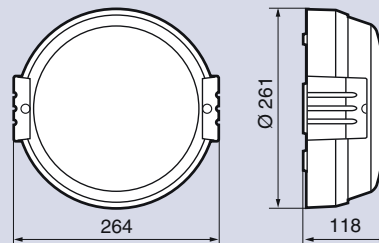


#### Feuchtraum-Leuchten Koro, rund

Best.Nr. 624 05/06/15/17/25/26/35/37



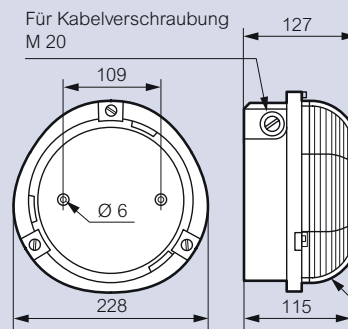
Best.Nr. 624 05/06/25/26



Best.Nr. 624 15/17/35/37

#### Feuchtraum-Leuchten, rund

Best.Nr. 604 83



Schutzgitter Best.Nr. 605 09