



7756 23



7756 26

Verp.-Einh.

Best.Nr.

**Aktor/Sensor  
Jalousie-/Rollladensteuerung**

Einsatz geeignet als Haupt- (Aktor) oder Nebenstelle (Sensor) für eine Unterputzdose. Einzel-, Gruppen- oder Zentral-Schalten von elektromotorischen Antrieben.  
 Einsetzbar als Einzelgerät oder als PLC-Systemgerät in Kombination mit anderen PLC/Funk-Geräten. Beliebige Kombinationen zwischen PLC- und Funk-Komponenten (mittels Funk-Interface Best.Nr. 036 06) möglich (siehe Konfigurationsübersicht).  
 Mit integrierter Infrarot-Schnittstelle für zusätzliche Ansteuerung durch Infrarot-Fernbedienung  
 Nennspannung: 230 V~  
 Klemmquerschnitt: 2,5 mm<sup>2</sup>  
 PLC-Frequenzübertragung: 132,5 kHz  
 Konform EN 50065-1, IEC 60669-2-1

1/10 7756 23



**Jalousie-/Rollladen-Aktor mit Beschattungsposition**  
 Einzelsteuerung für Jalousie-/Rollladen- und Markisenantriebe mit integrierter Infrarot-Schnittstelle. Mit Schrittfunktion (Lamellenverstellung) und zeitgesteuerter Beschattungsposition (für Rollläden).  
 3-Tastenbedienung AUF/STOP/AB, Gruppen- und Zentralsteuerung mittels Jalousie-Sensor Best.Nr. 7756 26. Bis zu 32 AUF/AB-Befehle können von Sensoren eingelernt werden.  
 - 4-Leiter-Anschluss (L, N, AUF/AB)

1/10 7756 24



**Jalousie-/Rollladen-Aktor mit Zugriffssperre**  
 Einzelsteuerung für Jalousie/Rollladen- und Markisenantriebe mit integrierter Infrarot-Schnittstelle. Mit Schrittfunktion (Lamellenverstellung) und manueller Zugriffssperre (wenn aktiviert, ist eine Ansteuerung mittels Sensoren unterbunden – Vorortsteuerung möglich).  
 3-Tastenbedienung AUF/STOP/AB, Gruppen- und Zentralsteuerung mittels Jalousie-Sensor Best.Nr. 7756 26. Bis zu 32 AUF/AB-Befehle können von Sensoren eingelernt werden.  
 - 4-Leiter-Anschluss (L, N, AUF/AB)

1/10 7756 26



**Jalousie-/Rollladen-Sensor mit Status-LED**  
 Zentralsteuerung für Jalousie-/Rollladen- und Markisenantriebe. Mit Status-Leuchtdioden und Nebenstellen-Eingang für konventionelle Schalter/Taster oder Zeitschaltuhren.  
 3-Tastenbedienung AUF/STOP/AB zur Gruppen- und Zentralsteuerung für Einzel-Steuergeräte, Best.Nr. 7756 23/24.  
 - 2-Leiter-Anschluss (L, N)

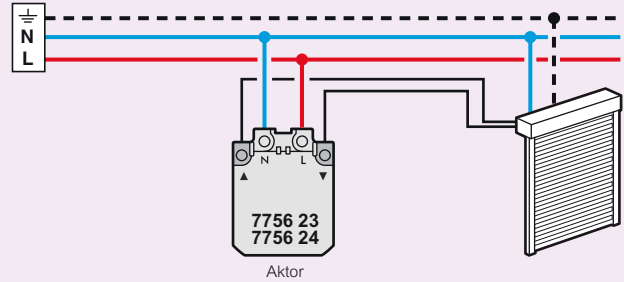
Zubehör:  
**Anbindung Wetterstation siehe PLC Zubehör (Szenen-Controller Best.Nr. 036 12)**

**Jalousie-/Rollladen-Aktoren**

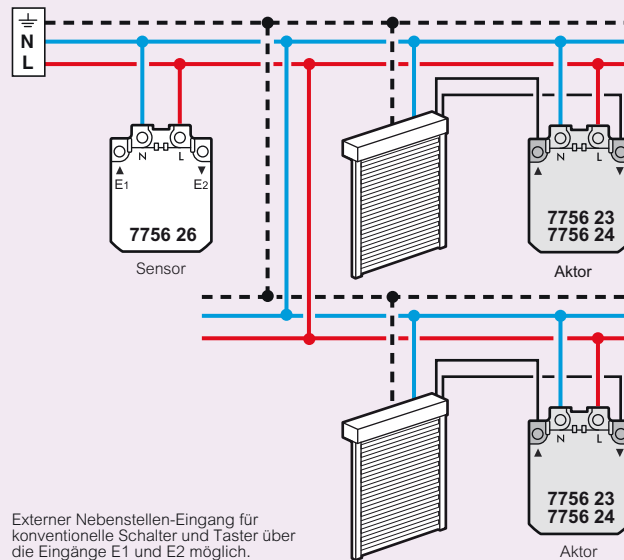
**Leistungstabelle**

230 V~			1 x 500 VA

**Installationsbeispiel:  
 Einzelsteuerung (Best.Nr. 7756 23, 7756 24)**



**Gruppen-/Zentralsteuerung (Best.Nr. 7756 26)**



Externer Nebenstellen-Eingang für konventionelle Schalter und Taster über die Eingänge E1 und E2 möglich.

**Zentralsteuerung über externen Nebenstellen-Eingang (Best.Nr. 7756 26)**

