



PLC Beleuchtung



7756 21



7756 39

Verp.-Einh.

Best.Nr.

Aksens Sensoren

UP-Einsätze mit integrierter Infrarot-Schnittstelle für zusätzliche Ansteuerung durch Infrarot-Fernbedienung. Mittels Funk-Interface 036 06 ist eine beliebige Kombination mit Funkgeräten möglich (siehe Konfigurationsübersicht).
Nennspannung: 230 V~
Klemmquerschnitt: 2,5 mm²
PLC-Frequenzübertragung: 132,5 kHz
Konform EN 50065-1, IEC 60669-2-1

Bewegungsmelder 3-Leiter 1000 W

1/10 7756 21



Einsetzbar als Aksens (Sensor oder Aktor) mit integrierter Infrarot-Schnittstelle. Erfassungsbereich: 180°
Handschalter für EIN/AUS oder Automatikbetrieb.

Schwellwerte einstellbar.

- Detektionsreichweite: 3-10 m einstellbar
- Helligkeitsschwellwert: 3-1000 Lux
- Ausschaltverzögerung: 1 Sek.-16 Min.

Bis zu 16 EIN/AUS-Befehle können von Sensoren eingelemt werden.

Schaltleistung:

- 1000 W für Glühlampen und 230 V~ Halogenlampen
- 1000 VA für NV-Halogenlampen mit konventionellem oder elektronischem Transformator
- 2 x 36 VA für Leuchtstofflampen mit EVGs
- 160 W für Kompakt-Leuchtstofflampen
- 3-Leiter-Anschluss (L, N, Schaltausgang)

Montagehöhe: 1,1 m

Universal-Nebenstelle

1/10 7756 39



Sensor zum Schalten und Dimmen als Nebenstelle. Zentrale Schrittfunktion (Lamellen-verstellung) bei Jalousieaktoren möglich.

Mit integrierter Infrarot-Schnittstelle zur Weiterleitung der Befehle über PLC an die Aktoren. Beliebig einlernbar auf PLC-Aktoren oder (mittels Funk-Interface 036 06) Funk-Aktoren. Detaillierte Beschreibung siehe Folgeseite.
2-Leiter-Anschluss (L, N)

Sensor Szenario 4-fach

1/10 7756 63



Sensor zum Schalten, Lichtwertabuf und Rollladen-/Jalousiesteuern für 4 frei wählbare Szenen. Mit integrierter Infrarot-Schnittstelle zur Weiterleitung der Befehle über PLC an die Aktoren. Beliebig einlernbar auf PLC-Aktoren oder (mittels Funk-Interface 036 06) Funk-Aktoren.

2-Leiter-Anschluss (L, N)

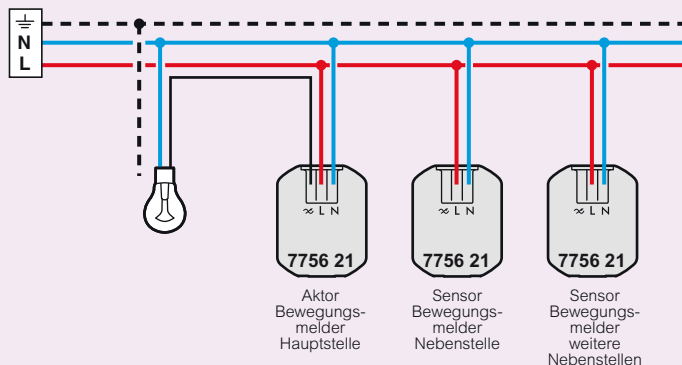
Technische Daten

■ Bewegungsmelder 3-Leiter 1000 W (Best.Nr. 7756 21)

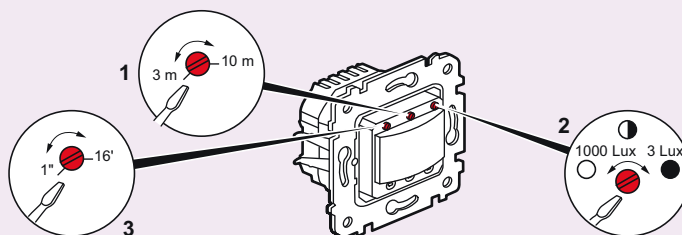
Leistungstabelle

230 V~	1000 W	1000 W	1000 VA	2 x 36 VA	160 W

Installationsbeispiel: Schalten von mehreren Nebenstellen

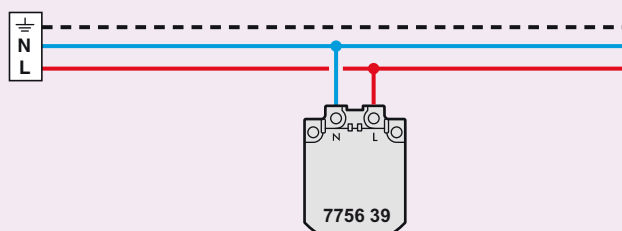


Schwellwerteinstellung



1. Detektionsbereich: 3–10 m
2. Helligkeitsschwellwert: 3–1000 Lux
3. Ausschaltverzögerung: 1 Sek.–16 Min.

■ Universal-Nebenstelle (Best.Nr. 7756 39)



■ Sensor Szenario 4-fach (Best.Nr. 7756 63)

