



PLC Beleuchtung



7756 49



7756 38

Verp.-Einh.

Best.Nr.

Aksens Dimmer

Universaleinsatz mit blauen Status-LEDs als Haupt-(Aktor) oder Nebenstelle (Sensor) mit integrierter Infrarot-Schnittstelle für zusätzliche Ansteuerung durch Infrarot-Fernbedienung. Der Aksens kann sowohl Aktor- als auch Sensorfunktionen ausführen. Einsetzbar als Einzelgerät oder als PLC-Systemgerät bzw. mittels Funk-Interface (Best.Nr. 036 06) ist eine beliebige Kombination mit Funkkomponenten möglich (siehe Konfigurationsübersicht).

Nennspannung: 230 V~
Klemmquerschnitt: 2,5 mm²
PLC-Frequenzübertragung: 132,5 kHz
Konform EN 50065-1, IEC 60669-2-1

Universal Tast-Dimmer 300 W mit Status-LEDs



Phasen-/abschnittdimmer mit integrierter Infrarot-Schnittstelle, einsetzbar als Aksens, Dimmwertanzeige durch LED. Automatische Lasterkennung, thermischer Überlastschutz, Soft Start, Soft Stop

Lichtwertspeicherung, Einzelszene und Universalszenen individuell abrufbar. Beleuchtungsniveau einstellbar durch 2-Tastenbetätigung, linke Taste EIN/AUS, rechte Taste hell/dunkel (+/-). 2 frei wählbare Szenen, Lichtwerte einstellbar. Bis zu 32 EIN/AUS-, hell/dunkel (+/-)-Befehle können von Sensoren eingelernt werden.

- 3-Leiter-Anschluss (L, N, Schaltausgang)
Schaltleistung:
20 - 300 W für Glühlampen und 230 V~ Halogenlampen
20 - 300 VA für NV-Halogenlampen mit konventionellem oder elektronischem Transformator. (Nicht für Universaltrafos)
Lastart: R, L, C (für Mischlastbetrieb L+C nicht geeignet)

1/10

7756 49

Tast-Dimmer 20-600 W mit Status LEDs



Phasenanschnittdimmer mit integrierter Infrarot-Schnittstelle, einsetzbar als Aksens. Dimmwertanzeige durch LED, thermischer Überlastschutz, Soft Start, Soft Stop, Lichtwertspeicherung, Einzelszene und

Universalszenen individuell abrufbar. Beleuchtungsniveau einstellbar durch 2-Tastenbetätigung, linke Taste EIN/AUS, rechte Taste hell/dunkel (+/-). 2 frei wählbare Szenen, Lichtwerte einstellbar. Bis zu 32 EIN/AUS-, hell/dunkel (+/-)-Befehle können von Sensoren eingelernt werden.

- 3-Leiter-Anschluss (L, N, Schaltausgang)
Schaltleistung:
20 - 600 W für Glühlampen und 230 V~ Halogenlampen
20 - 600 VA für NV-Halogenlampen mit konventionellem Transformator.
Lastart: R, L

1/10

7756 38

Technische Daten

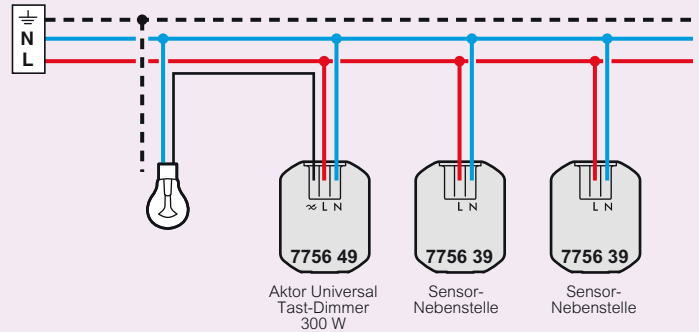
■ Universal Tast-Dimmer 300 W (Best.Nr. 7756 49)

Leistungstabelle

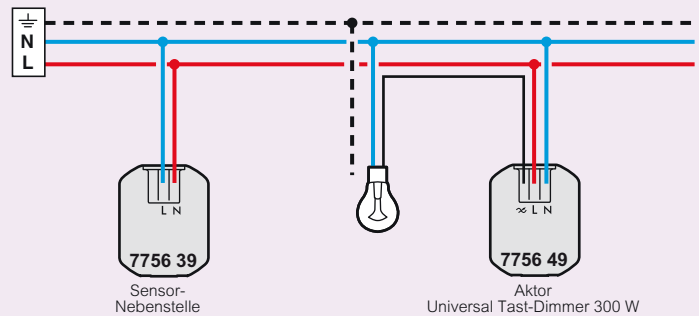
230 V~	300 W	300 W	300 VA		

Installationsbeispiel:

Schalten und Dimmen von mehreren Nebenstellen



Schalten und Dimmen von einer Nebenstelle



■ Tastdimmer 600 W (Best.Nr. 7756 38)

Leistungstabelle

230 V~	60 - 600 W	60 - 600 W	60 - 600 VA		

Schalten und Lichtwertabruf von einer Nebenstelle

