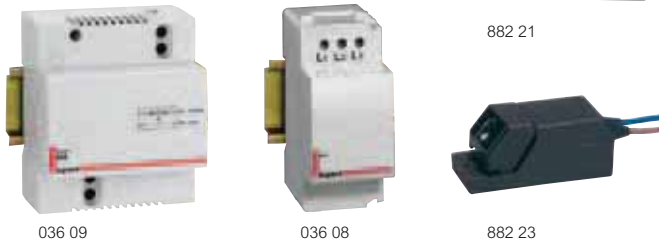




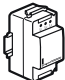
## Systemgeräte




Verp.-Einh.	Best.Nr.	Systemgeräte
-------------	----------	--------------

Für die störungsfreie Übertragung (**Power Line Communication PLC**) von Datentelegrammen zwischen den PLC-Geräten innerhalb einer Anlage. Zur Telegrammsperrung von Ein- und Ausgangssignalen. Ermöglicht die Verbindung von Datentelegrammen über einzelne Phasen (**L1-, L2-, L3-Phasen-kopplung**).  
 PLC-Frequenzübertragung: 132,5 kHz netzgebunden  
 Konform EN 50065-1, IEC 60669-2-1

1/20	036 09	<b>Phasenfilter 63 A</b>  Geeignet zur Eingangs-/Ausgangs-Telegrammsperre, Filterung von Netzverunreinigungen (z.B. Rundsteuerimpulse, Motoren usw.) und Erhöhung der Netzimpedanz zur Optimierung der Telegrammübertragung. Ein Gerät pro Phase erforderlich, Einbau vor dem Fehlerstromschutzschalter. - Nennspannung: 100 V~240 V~ - Max. empfohlene Vorsicherung: 63 A - Klemmquerschnitt: 10–25 mm <sup>2</sup> - Frequenzbereich: 95–148,5 kHz - Reiheneinbaugerät: 4 TE
------	--------	---

1/15	036 08	<b>Phasenkoppler</b>  Ermöglicht die Verbindung von Datentelegrammen über die Phasen <b>L1, L2</b> und <b>L3</b> innerhalb einer Anlage. Der Phasenkoppler wird unmittelbar nach dem Phasenfilter in die Anlage eingebunden. - Nennspannung: 400 V~ - Klemmquerschnitt: 4 mm <sup>2</sup> - Frequenzbereich: 95–148,5 kHz - Reiheneinbaugerät 2 TE
------	--------	--

1/10	882 12	<b>Steckdosenfilter</b>  Ermöglicht die Isolierung eines mobilen Gerätes, wie TV und Computer, von einer PLC-Installation. Ausführung französischer Standard (verwendbar für Eurostecker und Schukostecker mit Erdungsbuchse). Max. Stromstärke: 5 A
------	--------	--

1/20	882 21	<b>Einbaufilter 1000 W</b> Einbaufilter (z.B. für elektronische Trafos) bis max. 1000 W, Maße (BxLxT): inklusive Montagelaschen: 58x204x40 mm ohne Montagelaschen: 58x180x40 mm
------	--------	--

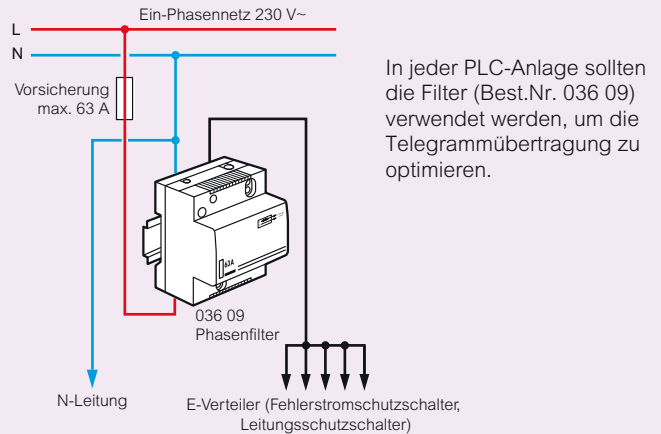
1/20	882 23	<b>Einbaufilter 150 W</b> Einbaufilter (z.B. für elektronische Trafos) bis max. 150 W, Maße (BxLxT): 25x85x28 mm
------	--------	---

1/20	420 57	<b>Transformatoren</b> optimiert für PLC-Systeme <b>Elektronischer Transformator 35-105 VA</b> Für Abschnittdimmer geeignet. Maße (BxLxT): 42x120x30 mm
------	--------	--

1/20	420 56	<b>Elektronischer Transformator 20-70 VA</b> Für Abschnittdimmer geeignet. Maße (BxLxT): 42x120x30 mm
------	--------	--

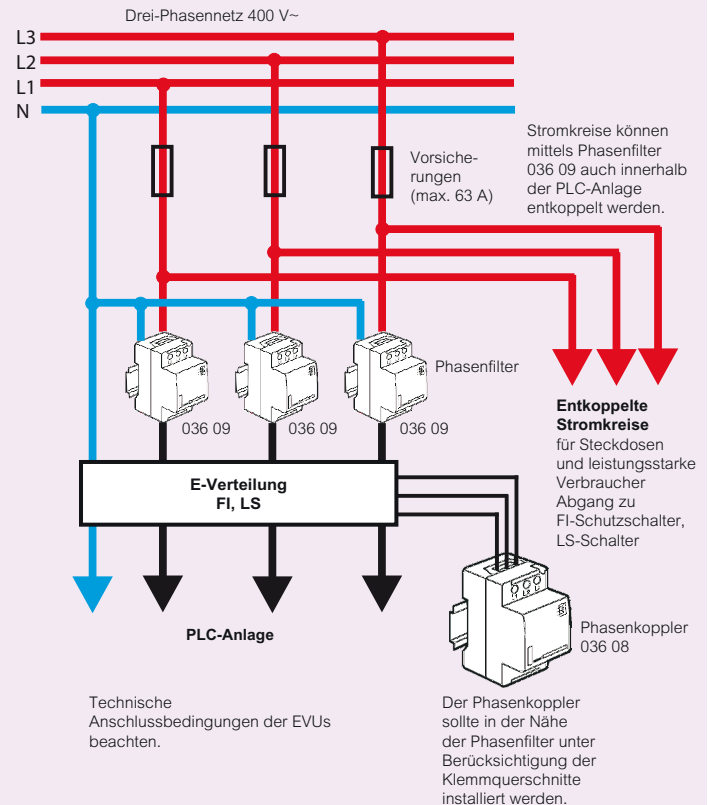
## Technische Daten

### ■ Phasenfilter 63 A (Best.Nr. 036 09)



Details siehe Technisches Handbuch **In One** by Legrand.

### ■ Phasenfilter 63 A (Best.Nr. 036 09) Phasenkoppler (Best.Nr. 036 08)



Details siehe Technisches Handbuch **In One** by Legrand.

### ■ Steckdosenfilter (Best.Nr. 882 12)

