

PRO 21 Elektronik

Bewegungsmelder, Hindernisbeleuchtung Plus



7756 55



7756 57

Verp.-Einh.

Best.Nr.

Für Spreiz- und Schraubbefestigung
Geeignet für den Anschluss von starren und flexiblen Leitern.

Zum automatischen Schalten von Verbrauchern bei Detektion von Personen (Wärmequellen) innerhalb des Erfassungsbereiches im Innenbereich.

UP Bewegungsmelder Standard

1/10 7756 55



Einsatz Bewegungsmelder 300W, 2-Leiter

2-Leiter Bewegungsmelder 40 – 300W für Glüh- und 230V~ Halogenlampen.

- Einzel-/ Nebenstellenbetrieb mit max. 4 Bewegungsmeldern als Nebenstellen oder über konventionellen Taster (Öffnerkontakt) möglich.
 - Erfassungsbereich: 130°
 - Detektionsreichweite: 8 Meter nicht einstellbar
 - Helligkeitsschwellwert: 3- 1000 Lux einstellbar
 - Ausschaltverzögerung: 6 Sek.- 6 Min.
 - Optimale Montagehöhe: 1,1 Meter
- Zur Verwendung mit Abdeckung Best.Nr. 77xx 88

UP Bewegungsmelder mit Handschalter

1/10 7756 56



Einsatz Bewegungsmelder 400W 2-Leiter mit Handschalter

2-Leiter Bewegungsmelder 40 – 400W für Glüh- und 230V~ Halogenlampen und 40 – 400VA für NV-Halogenlampen mit konventionellem oder elektronischem Transformator.

- Einzel-/ Nebenstellbetrieb mit max. 8 Bewegungsmelder als Nebenstellen oder über konventionellen Taster (Öffnerkontakt) möglich.

1/10 7756 57



Einsatz Bewegungsmelder 1000W 3-Leiter mit Handschalter

3-Leiter Bewegungsmelder 1000W für Glüh- und 230V~ Halogenlampen, 500VA für NV-Halogenlampen mit konventionellem oder elektronischem Transformator, 500VA für Leuchtstofflampen und 500VA für Kompakt- Leuchtstofflampen.

- Einzel-/ Nebenstellenbetrieb 1000W mit Bewegungsmelder als Nebenstellen oder über konventionellem Taster (Öffnerkontakt) möglich.

LED-Hindernisbeleuchtung Plus



Zum Beleuchten von Hindernissen und Bodenunebenheiten. Mit integriertem Bewegungsmelder und abschaltbarem akustischem Signal.

- Erfassungsbereich: 180°
- Detektionsreichweite: 6 Meter max.
- Helligkeitsschwellwert: 2,5 Lux fix
- Ausschaltverzögerung: 30 Sek. fix
- Leuchtmittel: LED's 1,3 W
- Anschluss: L, N mit Schraubklemmen

1/10 7710 55

Galea™ Life Ultraweiß

Mit Zwischenring 45x45 (Best.Nr. 7767 67) auch für Schalterprogramm Creo Ultraweiß verwendbar.

1/10 7712 55

Galea™ Life Dark Bronze

1/10 7713 55

Galea™ Life Soft Aluminium

1/10 7714 55

Galea™ Life Titanium

1/10 7715 55

Galea™ Life Perlmutter

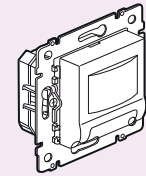
PRO 21 Elektronik

Hindernisbeleuchtung

■ Technische Daten

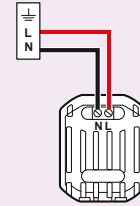
Hindernisbeleuchtung Plus

Best.Nr. 771x 55

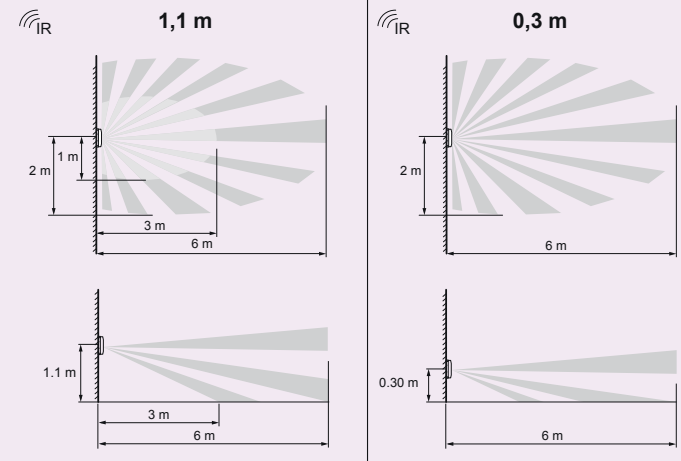


 35° 0°	100 - 240 V~ 50/60 Hz	Pmax. = 1.3 W
---------------	--------------------------	---------------

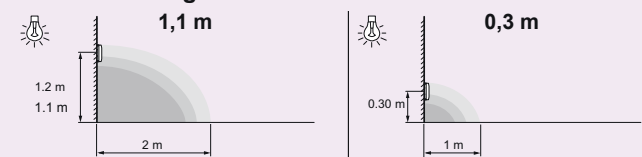
■ Anschluss



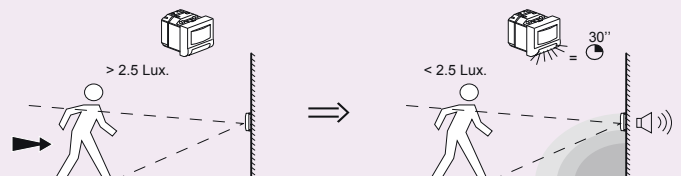
■ Detektionsbereich



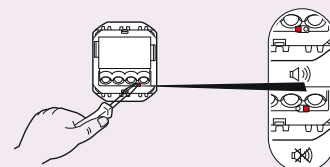
■ Ausleuchtung



■ Einstellungen



Der Helligkeitsschwellwert (2,5 Lux) und die Ausschaltverzögerung (30 Sek.) sind fix vorgegeben.



Das akustische Signal kann mittels Schiebeschalter (unter der Abdeckung) aktiviert/deaktiviert werden.