

PRO 21 Einsätze mechanisch

Schlüsselschalter/Lichtsignal



7759 40

Verp.-Einh.	Best.Nr.	Schlüsselschalter für DIN-Halbzyylinder
1/10	7759 60	DIN- Profil Gruppentast-/rast Schalter Jalousie 10A/250V~ 1-polig, Schaltwinkel: 20° tastend, 45° rastend, Schlüssel in 0-Stellung abziehbar. Geliefert ohne Abdeckung (siehe Kapitel Creo bzw. Galea Life).
1/10	7759 61	DIN- Profil Wechselrast-Schalter 10A/250V~ 2-polig, Schaltwinkel: 45° Geliefert ohne Abdeckung
1/10	7758 88	Halbzylinder 40mm gleiche Schließungen Geliefert mit 3 Schlüsseln
1/10	7758 89	Halbzylinder 40mm ungleiche Schließungen Geliefert mit 3 Schlüsseln

Lichtsignal		
1/10	7759 40	Einsatz Lichtsignal E10 230V~/3W Mit roter transparenter Abdeckhaube inkl. Glühlampe Best.-Nr 775892
1/10	7758 92	Ersatzglühlampe 230V~/3W Weiß leuchtend Mit Schraubgewinde E10
Abdeckhaube transparent für Lichtsignal E10		
1/10	7759 45	Klar
1/10	7759 46	Grün
1/10	7759 47	Orange
1/10	7759 48	Rot

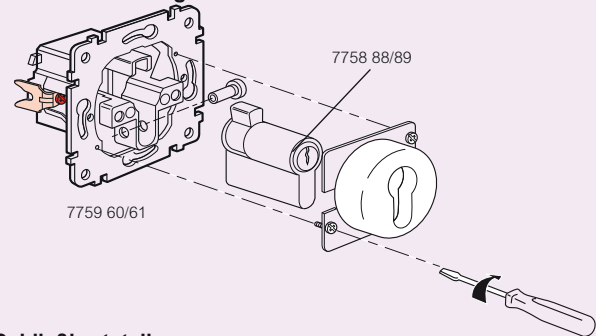
LED-Hindernisleuchtung		
1/10	7710 56	Hindernisleuchtung Galea™ Life Ultraweiß Mit Zwischenring 45 x 45 (Best.-Nr 7767 67) auch für Schalterprogramm Creo Ultraweiß verwendbar.
1/10	7712 56	Hindernisleuchtung Galea™ Life Dark Bronze
1/10	7713 56	Hindernisleuchtung Galea™ Life Soft Aluminium
1/10	7714 56	Hindernisleuchtung Galea™ Life Titanium
1/10	7715 56	Hindernisleuchtung Galea™ Life Perlmutter

PRO 21 Einsätze

Schlüsselschalter

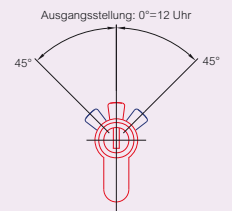
■ Einsatz für DIN-Profil-Halbzyylinder

Zusammensetzung



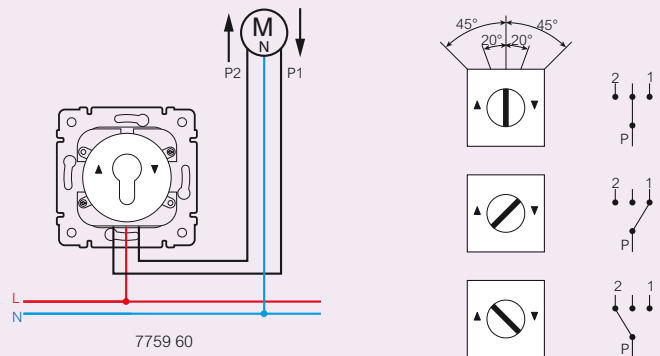
Schließbartstellung

Der Schlüssel kann nur in der Ausgangsstellung (Lieferzustand 0°=12 Uhr) abgezogen werden. Der Schließbart betätigt das Schaltelement rechts oder links anschlagend.



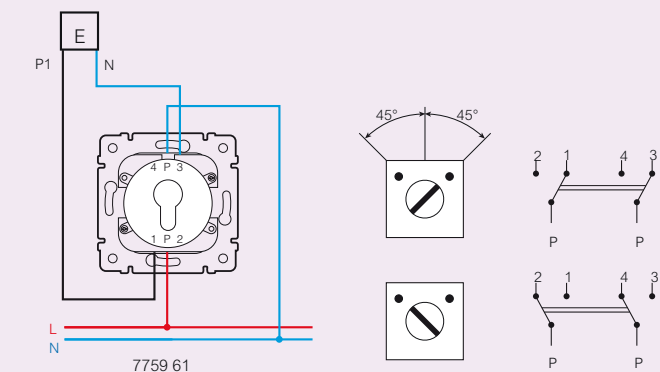
Schaltbilder, Schaltstellungen

Gruppentast-/rast ▲-0-▼
Jalousieschalter



Mit montiertem DIN-Profil Halbzyylinder (Best.Nr. 7758 88 oder 7758 89) kann das Schaltelement rechts (tastend/rastend) und links (tastend/rastend) betätigt werden.

Wechselrast-Schalter 0-1



Mit montiertem DIN-Profil-Halbzyylinder (Best.Nr. 7758 88 oder 7758 89) kann das Schaltelement in die rechte Schaltstellung (EIN) gebracht werden. Beim Zurückdrehen des Schlüssels in die Ausgangsstellung bleibt der Schaltkontakt geschlossen und der Schlüssel kann abgezogen werden. Zum Ausschalten muß der Schlüssel in die linke Schaltstellung gedreht werden. Nach dem Zurückdrehen in die Ausgangsstellung bleibt der Schaltkontakt geöffnet und der Schlüssel kann abgezogen werden. Ein direktes Umschalten zwischen den beiden Schaltstellungen ist ebenfalls möglich.