

## Sicherheitshinweise

**Montage und Anschluss elektrischer Geräte dürfen nur durch Elektrofachkräfte erfolgen.**

**Schwere Verletzungen, Brand oder Sachschäden möglich. Anleitung vollständig lesen und beachten.**

**Gefahr durch elektrischen Schlag. Vor Arbeiten am Gerät Netzspannung freischalten und Sicherheitsautomaten abschalten.**

**Diese Anleitung ist Bestandteil des Produktes und muss beim Endkunden verbleiben.**

## Bestimmungsgemäßer Gebrauch

- DAB+/FM-Radio zur Verwendung in trockenen Räumen
- Einbau in eine UP-Gerätedose nach DIN EN 49073 (Empfehlung: tiefe Dosen)

## Produkteigenschaften

- DAB+ und FM-Radio mit Display und Sensortasten
- Echtdglasfront
- Mono-/Stereoempfang
- Anschlussklemmen für zwei Lautsprecher
- Einfache Bedienung
- Hohe Empfangsqualität
- Automatischer Sendersuchlauf
- 8 Speicherplätze zum Ablegen von Favoriten
- Einschalten mit letztem Sender
- Einschalten mit letzter Lautstärke
- Weckfunktion
- Sleep-Modus
- Ein-/Ausschalten über Nebenstelle
- AUX Ausgang zum Anschluss an externe aktive Lautsprecher.
- Integrierte Antenne für DAB+ und FM
- Optionale externe Wurfantenne

## Nur Version mit Bluetooth

- Empfang und Abspielen von digitalen Musikdaten über Bluetooth

## Geräteaufbau

1. Netzteil
2. Rahmen
3. Display
4. ( ) nächster/vorheriger Sender/Titel  
 ~ ~ laut/leise, heller/dunkler
5. Taste Ein/Aus
6. Taste bestätigen/übernehmen
7. Taste [ ] Auswahl DAB+, FM, Bluetooth, Alarm, Settings, Zurück ohne Speichern
8. Taste Favoriten

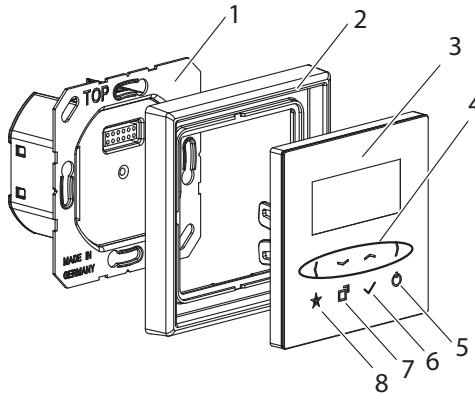


Bild 1: Geräteaufbau

## Bedienung

### Ein-/Ausschalten

- Taste [ ] betätigen  
Radio schaltet Ein/Aus

### Menü

- Taste [ ] betätigen.
- Mit Tasten ( ) Funktion auswählen: DAB RADIO, FM RADIO, BLUETOOTH, ALARM, SETTINGS

- Auswahl mit Taste [ ] ✓.
- Untermenü SETTINGS: SLEEP, TIME, DISPLAY, BT-NAME

- Auswahl mit Taste [ ] ✓.

## DAB RADIO/FM RADIO

Bei der Inbetriebnahme werden alle erreichbaren Sender gespeichert. Mit den Tasten ( ) wird der nächste/vorherige Sender gewählt. Die Auswahl zwischen DAB RADIO und FM RADIO erfolgt über das Menü [ ].

### Favoriten speichern

Bei der Inbetriebnahme werden automatisch die 8 empfangsstärksten Sender als Favorit gespeichert. Die Favoriten können individuell angepasst werden.

- Sender auswählen
- Taste ☆ lang betätigen.
- Mit Taste ( ) Favorit 1-8 auswählen
- Taste [ ] betätigen.  
Sender ist auf dem gewählten Favoriten gespeichert.

### Favoriten aufrufen

- Taste ☆ kurz betätigen.
- Mit Taste ( ) Favorit 1-8 anwählen.  
Der jeweilige Sender wird angezeigt und abgespielt.

- Mit Taste [ ] Sender bestätigen

### Sendersuchlauf

- Taste ) 3 Sekunden betätigen  
Display zeigt „New Scan“
- Mit Taste [ ] Scan bestätigen

### Nachtmodus

Das Displays kann bei ausgeschaltetem Radio ausgeblendet werden. Nach dem Wiedereinschalten muss diese Funktion neu eingestellt werden. Voraussetzung: Das Radio ist ausgeschaltet.

- Mit Taste ~ niedrigste Helligkeitsstufe auswählen.
- Nach Berühren einer beliebigen Taste wird das Display für ca. 10 Sekunden sichtbar.

### SLEEP

Das Radio schaltet nach vorgegebener Zeit aus. Die Einstellung OFF deaktiviert die Funktion.

- Taste [ ] 3 Sekunden halten.
- Mit Tasten ( ) einstellen (OFF, 15min, 30 min)
- Taste [ ] bestätigen

### Uhrzeit einstellen

Die Uhrzeit wird über DAB+ oder FM von Favorit 1 übergeben. Wird die Uhrzeit nicht über DAB+ oder FM übergeben muss die Zeit manuell eingestellt werden.

- Taste [ ] betätigen.
- SETTINGS und dann TIME über Taste ) auswählen.
- Taste [ ] bestätigen
- Uhrzeit über Tasten ( ~ ~ ) einstellen.
- Taste [ ] bestätigen

### Weckzeit/Weckfunktion

Der letzte Radiosender wird als Weckton ausgewählt. Die Lautstärke steigt sanft an.

#### Weckzeit einstellen:

Vorraussetzung: Das Radio ist ausgeschaltet.

- Taste [ ] ca. 4 Sek. betätigen
- Weckzeit über Tasten ( ~ ~ ) einstellen
- Taste [ ] betätigen  
Weckzeit ist eingestellt.  
Weckfunktion ist aktiv

#### Weckfunktion ein-/ausschalten:

Vorraussetzung: Das Radio ist ausgeschaltet.

- Taste [ ] ca. 2 Sek. betätigen#

ALARM ON bzw. ALARM OFF wird kurz angezeigt.  
Aktivierte Weckzeit wird oben rechts im Display eingeblendet.

## Bluetooth verbinden (Nur Version mit Bluetooth)

Externe Audiogeräte können über Bluetooth verbunden werden.

Vorraussetzung: Es besteht keine aktive Bluetooth-Verbindung zu anderen Geräten.

- Menüansicht mit Taste [ ] aufrufen und BLUETOOTH auswählen.
- Taste [ ] bestätigen  
Das Radio ist jetzt sichtbar.  
Die Verbindung kann über das Bluetooth Audiogerät hergestellt werden.  
Bekannte Geräte werden automatisch verbunden.

## Bluetoothverbindungen löschen (Nur Version mit Bluetooth)

Alle Verbindungen werden gelöscht.

- Menüansicht mit Taste [ ] aufrufen und BLUETOOTH auswählen
- Taste ☆ 3 Sekunden betätigen  
Displayanzeige „UNPAIR“
- Taste [ ] bestätigen  
Alle Verbindungen sind gelöscht.

## Bekannte Bluetoothquellen auswählen (Nur Version mit Bluetooth)

- Menüansicht mit Taste [ ] aufrufen und BLUETOOTH auswählen
- Taste ☆ kurz betätigen  
Bekannte Quellen werden angezeigt.  
Mit Taste ( ) Geräte anzeigen  
Gerät mit Taste [ ] auswählen.

## Hotelmodus ein-/ausschalten

Der Menüpunkt SETTINGS (Einstellungen) wird im Hotelmodus nicht angezeigt. Die maximale Lautstärke wird begrenzt, Sendersuchlauf und Favoritenzuweisung sind gesperrt. Voraussetzung: Das Radio ist ausgeschaltet.

- Tasten [ ] und ( gleichzeitig für ca. 8 Sekunden betätigen.  
Nach ca. 4 Sekunden wird ein Fortschrittsbalken eingeblendet.  
Nach ca. 8 Sek. ist der Hotelmodus umgeschaltet.
- Beide Tasten loslassen.  
Hotelmodus ist ein-/ausgeschaltet.

## Werkseinstellung, Reset

Alle Einstellungen werden zurückgesetzt.

- Tasten ☆ und ) gleichzeitig für ca. 8 Sekunden betätigen.  
Nach ca. 4 Sekunden wird ein Fortschrittsbalken eingeblendet.  
Nach ca. 8 Sek. wird das Radio in den Auslieferungszustand zurückgesetzt.
- Beide Tasten loslassen.  
Alle Einstellungen sind zurückgesetzt.  
Sender für DAB+ und FM werden neu gescannt.

## Informationen für Elektrofachkräfte

### Montage und elektrischer Anschluss



**Gefahr!**  
**Lebensgefahr durch elektrischen Schlag.**  
**Gerät freischalten. Spannungsführende Teile abdecken.**

### Netzteil anschließen und montieren

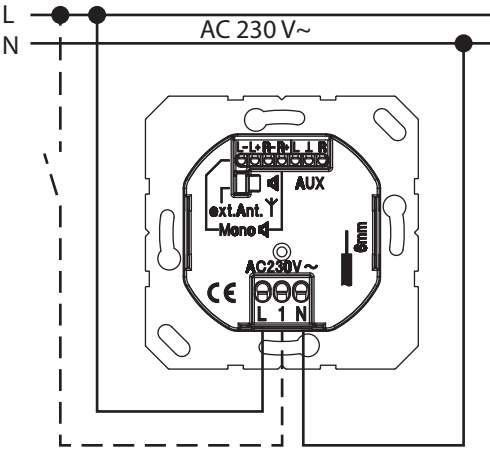


Bild 2: Anschluss Einsatz mit optionaler Nebenstelle

Über den Nebenstelleneingang kann das Radio z.B. gemeinsam mit der Raumbeleuchtung eingeschaltet werden.

Radio und Nebenstelle müssen an der gleichen Phase betrieben werden.

### Lautsprecher anschließen (Stereobetrieb)

Für den Stereobetrieb müssen 2 Lautsprecher angeschlossen werden.

Innerhalb der Gerätedose müssen alle Leitungen mit Kleinspannung in zusätzlichem Isolierschlauch verlegt werden. Hierdurch wird die sichere Trennung zur Netzspannung sichergestellt.

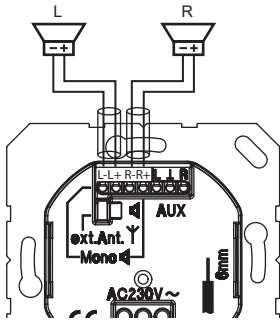


Bild 3: Anschluss 2 Lautsprecher

### Lautsprecher anschließen (Monobetrieb)

Für den Monobetrieb muss 1 Lautsprecher angeschlossen werden.

Innerhalb der Gerätedose müssen alle Leitungen mit Kleinspannung in zusätzlichem Isolierschlauch verlegt werden. Hierdurch wird die sichere Trennung zur Netzspannung sichergestellt.

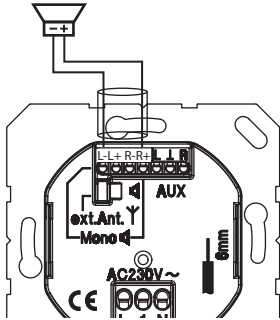


Bild 4: Anschluss 1 Lautsprecher

## Aux-Ausgang anschließen

Ausgang zum Anschluss von aktiven Boxen und Kopfhörern.

Innerhalb der Gerätedose müssen alle Leitungen mit Kleinspannung in zusätzlichem Isolierschlauch verlegt werden. Hierdurch wird die sichere Trennung zur Netzspannung sichergestellt.

## Wurfantenne anschließen

Anschluss der externen Wurfantenne  
Art.-Nr.: RAD-ANT ist nur bei ungünstiger Empfangssituation notwendig.

Der Anschluss von anderen Antennen, wie z.B. Dachantennen oder Gemeinschaftsantennen, ist nicht zulässig.

- Jumper (9) entfernen
- Antenne (10) am unteren Anschluss einstecken

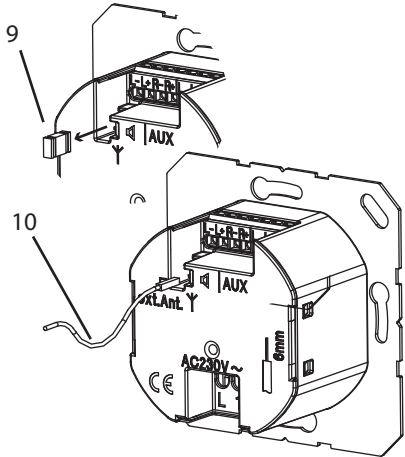


Bild 5: Anschluss Antenne

## Inbetriebnahme

Das Radio scannt und speichert alle empfangbaren Sender für DAB+ und FM. Die 8 stärksten Sender werden als Favorit gespeichert. Die Uhrzeit wird bei Empfang von Favorit 1 automatisch übernommen. Die Uhrzeit kann auch über das Menü eingestellt werden.

## Zubehör

Wurfantenne Art.-Nr.: RAD-ANT

## Gewährleistung

Die Gewährleistung erfolgt im Rahmen der gesetzlichen Bestimmungen über den Fachhandel.

## Technische Daten

Nennspannung	AC 230 V~
Netzfrequenz	50/60 Hz
Anschluss	Schraubklemmen
Leitungsquerschnitt	1 x 2,5 mm <sup>2</sup> oder 1 x 1,5 mm <sup>2</sup>
Leistungsaufnahme	
Standby	< 1 W
Betrieb	< 4 W
Temperaturbereich	0 ... 50 °C
Lagertemperatur	
Luftfeuchte	15 ... 90 % (keine Betauung)
DAB-Frequenzbereich	174 ... 240 MHz
UKW-Frequenzbereich	87,5 ... 108 MHz

Bluetooth	
Frequenzbereich	2,402 ... 2,48 GHz
Sendeleistung	Class 2 < 4 dBm
Sendereichweite	typ. 10 m

Schutzart	IP20
-----------	------

Anschlussleitung Lautsprecher:	
Zwillingsleitung	H03VH-H, 2x0,75
alternativ:	JY-(St)-Y 2x2x0,6
Länge: max:	5 m

Lautsprecher LSM...	
Nennbelastbarkeit:	2,5 W
Impedanz:	4 Ω
Frequenzbereich:	120 ... 15000 Hz (-10 dB)