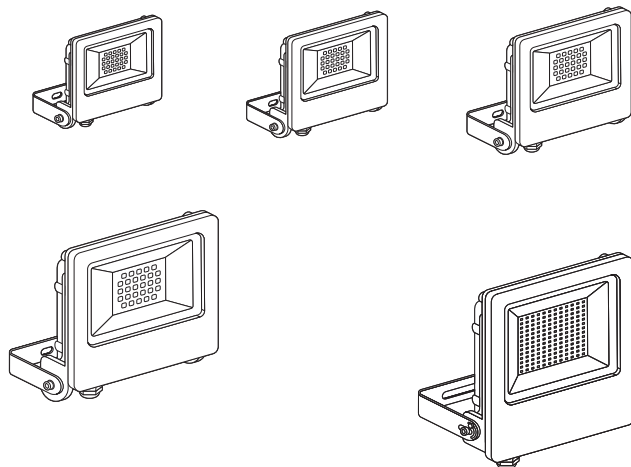



# Radium

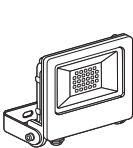
## RaLED FLOODLIGHT



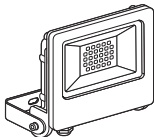
	EAN	W	K	lm	L x W x H	IP	R <sub>a</sub>	T <sub>a</sub> (°C)	V <sub>AC</sub>	Hz	
RaLED FLOODLIGHT 10W/3000K BK IP65	4003556005211	10	3000	700	101 x 125 x 29	65	> 80	-20...45	220-240V	50/60 Hz	0.4 kg
RaLED FLOODLIGHT 10W/4000K BK IP65	4003556005228	10	4000	700	101 x 125 x 29	65	> 80	-20...45	220-240V	50/60 Hz	0.4 kg
RaLED FLOODLIGHT 10W/6500K BK IP65	4003556005808	10	6500	700	101 x 125 x 29	65	> 80	-20...45	220-240V	50/60 Hz	0.4 kg
RaLED FLOODLIGHT 20W/3000K BK IP65	4003556006171	20	3000	1500	129 x 151 x 31	65	> 80	-20...45	220-240V	50/60 Hz	0.5 kg
RaLED FLOODLIGHT 20W/4000K BK IP65	4003556006188	20	4000	1500	129 x 151 x 31	65	> 80	-20...45	220-240V	50/60 Hz	0.5 kg
RaLED FLOODLIGHT 20W/6500K BK IP65	4003556006195	20	6500	1500	129 x 151 x 31	65	> 80	-20...45	220-240V	50/60 Hz	0.5 kg
RaLED FLOODLIGHT 30W/3000K BK IP65	4003556005235	30	3000	2400	163 x 186 x 34	65	> 80	-20...45	220-240V	50/60 Hz	0.7 kg
RaLED FLOODLIGHT 30W/4000K BK IP65	4003556005242	30	4000	2400	163 x 186 x 34	65	> 80	-20...45	220-240V	50/60 Hz	0.7 kg
RaLED FLOODLIGHT 30W/6500K BK IP65	4003556005815	30	6500	2400	163 x 186 x 34	65	> 80	-20...45	220-240V	50/60 Hz	0.7 kg
RaLED FLOODLIGHT 50W/3000K BK IP65	4003556005822	50	3000	4000	201 x 226 x 37	65	> 80	-20...45	220-240V	50/60 Hz	1.1 kg
RaLED FLOODLIGHT 50W/4000K BK IP65	4003556005280	50	4000	4000	201 x 226 x 37	65	> 80	-20...45	220-240V	50/60 Hz	1.1 kg
RaLED FLOODLIGHT 50W/6500K BK IP65	4003556005839	50	6500	4000	201 x 226 x 37	65	> 80	-20...45	220-240V	50/60 Hz	1.1 kg
RaLED FLOODLIGHT 100W/4000K BK IP65	4003556005303	100	4000	8800	306 x 356 x 70	65	> 80	-20...45	220-240V	50/60 Hz	3.5 kg
RaLED FLOODLIGHT 100W/6500K BK IP65	4003556005846	100	6500	8800	306 x 356 x 70	65	> 80	-20...45	220-240V	50/60 Hz	3.5 kg

# Radium

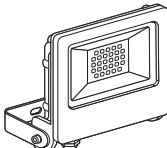
RaLED FLOODLIGHT



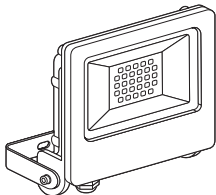
10W



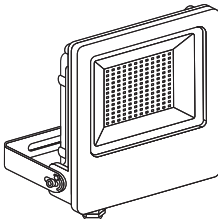
20W



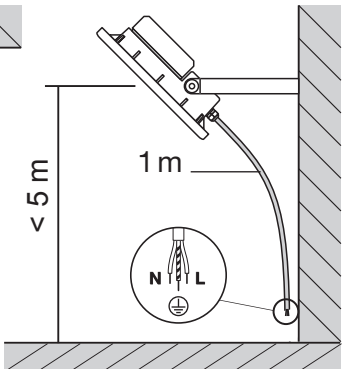
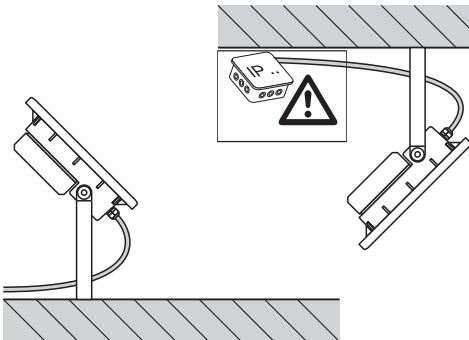
30W



50W



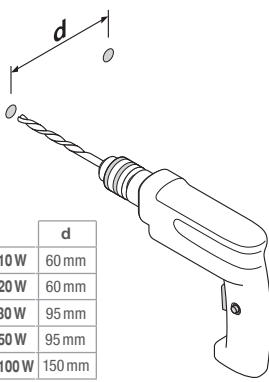
100W



# Radium

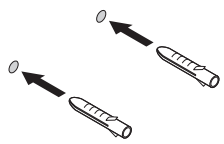
RaLED FLOODLIGHT

**1**



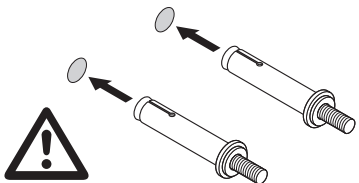
	d
RaLED FLOODLIGHT 10W	60 mm
RaLED FLOODLIGHT 20W	60 mm
RaLED FLOODLIGHT 30W	95 mm
RaLED FLOODLIGHT 50W	95 mm
RaLED FLOODLIGHT 100W	150 mm

**2a**



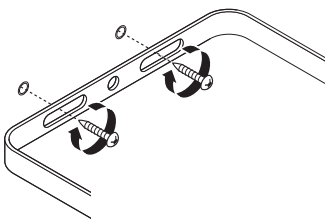
10W  
20W

**2b**



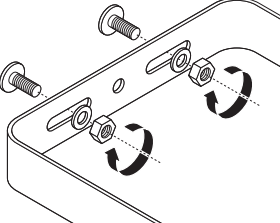
30W  
50W  
100W

**3a**



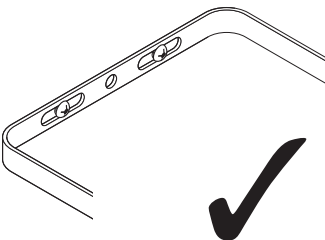
10W  
20W

**3b**



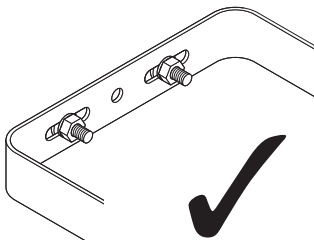
30W  
50W  
100W

**4a**



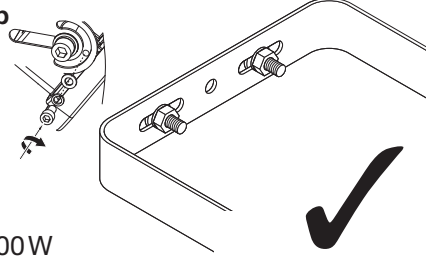
10W  
20W

**4b**



30W  
50W

**5b**



100W

# Radium

## RaLED FLOODLIGHT

Ⓜ Netzanschluss bitte nach den länderspezifischen Errichtungsbestimmungen tätigen. Die Lichtquelle dieser Leuchte kann nicht ausgetauscht werden. Wenn die Lichtquelle das Ende ihrer Lebensdauer erreicht hat, soll die komplette Leuchte ersetzt werden. Die Leuchte besitzt keine austauschbaren Teile. Im Fehlerfall die gesamte Leuchte entsorgen. Bedienungsanleitung für spätere Verwendung aufbewahren. Ⓜ Connect to the power supply in accordance with national regulations. The light source of this luminaire is not replaceable; when the light source reaches its end of life the whole luminaire shall be replaced. The luminaire contains no replaceable parts. In the case of a fault, the complete luminaire must be disposed of. Retain the operation instructions for later use. Ⓜ Connexion à l'alimentation conformément aux normes en vigueur. La source lumineuse n'est pas remplaçable, lorsque celle-ci arrive au terme de sa vie utile, l'ensemble du luminaire doit être remplacé. Le luminaire ne contient aucun élément remplaçable. En cas de défaillance, la totalité du luminaire doit être éliminée. Conserver la notice d'utilisation pour toute consultation ultérieure. Ⓜ Effettuare l'allacciamento alla rete secondo le norme di installazione vigenti nel paese d'utilizzo. La sorgente luminosa di questo apparecchio di illuminazione non può essere sostituita; al termine della durata della sorgente luminosa occorrerà sostituire l'intero apparecchio di illuminazione. L'impianto di illuminazione non contiene parti che possono essere sostituite. In caso di guasto è necessario smaltire l'intero impianto di illuminazione. Conservare le istruzioni per l'uso per successiva consultazione. Ⓜ La conexión a red debe de realizarse siguiendo las normas específicas de cada país. La fuente de luz de esta luminaria no es reemplazable; una vez alcanzado el fin de su vida útil se debe sustituir toda la luminaria. La luminaria contiene piezas no reemplazables. En caso de avería, debe desecharse la luminaria entera. Conservar las instrucciones de uso para posteriores consultas. Ⓜ Ligar à fonte de alimentação, de acordo com a regulamentação nacional. A fonte de luz desta lâmpada não pode ser substituída; quando a fonte de luz alcançar o fim do seu ciclo de vida, toda a lâmpada deverá ser substituída. A luminária não contém peças substituíveis. Em caso de defeito, toda a luminária deve ser deixada fora. Conservar o manual de instruções para utilização futura. Ⓜ Η σύνδεση με την παροχή ρεύματος να γίνεται σύμφωνα με τις εθνικές προδιαγραφές. Η πηγή φωτός αυτής της λαμπάρας δεν μπορεί να αντικατασταθεί. Αλλάξει ολόκληρη τη λαμπία, όταν η πηγή φωτός ολοκληρώσει τον κύκλο ζωής της. Το φωτιστικό δεν περιέχει αντικαταστάσιμα μέρη. Στην περίπτωση δυσλειτουργίας, θα πρέπει να απορριφτεί ολόκληρο το φωτιστικό. Οι οδηγίες χρήσης πρέπει να φυλάσσονται για μεταγενέστερη χρήση. Ⓜ Anschluten an het lichtnet, conform de nationale regelgeving. De lichtbron van deze armatuur kan niet worden vervangen; als de lichtbron het einde van zijn levensduur heeft bereikt, moet de hele armatuur worden vervangen. De lamp bevat geen vervangbare onderdelen. In het geval van een defect moet de gehele lamp vervangen worden. Bedieningshandleiding voor later gebruik bewaren. Ⓜ Nätnätslutning skall ske enligt nationella bestämmelser. Ljuskällan i denna armatur kan inte bytas ut; när ljuskällans livscykel är slut måste hela armaturen bytas ut. Belysningsarmaturen består inte av några utbytbara delar. Vid ett eventuellt fel måste hela armaturen kasseras. Spara bruksanvisningen för senare användning. Ⓜ Kytkentä verkkoon kansallisten ohjeiden mukaan. Tämän valaisimen valonlähdeä ei voi vaihtaa; kun valonlähde saavuttaa käyttöikänsä pään, koko valaisin on vaihdettava osien. Jos se vikaantuu, koko valaisin on hävitettävä osien. Käyttöohjeita tulee säilyttää myöhempää käyttöä varten. Ⓜ Koble til strømforsyningen i henhold til nasjonale bestemmelser. Lyskilden i denne armaturen er ikke utskiftbar, når lyskilden levetid er ophørt skal hele armaturet utskiftes. Lampen inneholder ingen utskiftelige dele. I tilfælde af fejl skal hele lampen bortskaffes. Gæm betjeningsvejledningen til senere brug. Ⓜ Pripojení k síťovému napětí dle platných národních norem. Světelný zdroj ve svítidle není vyměnitelný; když zdroj dosáhne konce životnosti, je potřeba vyměnit celé svítidlo. Svítidlo nemá žádný vyměnitelný část. V případě závady je nutné celé svítidlo zlikvidovat. Ušchovejte návod pro budoucí použití. Ⓜ Включеніє підключеніє до мережі в соответствии с принятыми в данной стране правилами монтажа. Источник света данного светильника не заменяется; после истечения срока службы источника света следует заменить весь светильник. Светильник не содержит сменных деталей. В случае выхода из строя весь светильник подлежит утилизации. Руководство по эксплуатации следует сохранить для последующего использования. Ⓜ Csatlakoztassa a tápegységbe a helyi előírásoknak megfelelően. A világítótest fényforrása nem helyettesíthető; ha a fényforrás eléri végső élettartamát, a teljes világítótestet is kell cserélni. A világítótest nem tartalmaz helyettesíthető alkatrészeket. Meghibásodás esetén a teljes világítótestet le kell cserélni. Őrizze meg a kezelési útmutatót a későbbi használat céljából. Ⓜ Zasilanie należy połączyć zgodnie z wymaganiami odpowiednich norm. Źródła światła w niniejszej oprawie nie można wymieniać; po zakończeniu jego żywotności należy wymienić całą oprawę. Oprawa oświetleniowa nie zawiera wymiennych części. W przypadku awarii należy wyrzucić całą oprawę. Instrukcje obsługi zachować do późniejszego wykorzystania. Ⓜ Zapojte do el. prívodu podľa predpísaných noriem. Svetelný zdroj v tomto svietidle nie je vymeniteľný; keď dosiahne svetelný zdroj koniec životnosti, je potrebné vymeniť celé svietidlo. Osvetľovacie teleso neobsahuje vymeniteľné súčiastky. V prípade poruchy je potrebné zlikvidovať celé osvetľovacie teleso. Ušchovajte návod pre budúce použitie. Ⓜ Priključitev na omrežje opravite v skladu z veljavnimi nacionalnimi predpisi. Svetlobni vir svetilke ni zamenljivi; ko svetlobni vir doseže konec svojega življenja potrebno je zamenjati celotno svetliko. Svetlilo nima zamenljivih delov. V primeru napake morate zavreči celo svetlo. Navodilo za uporabo shranite za kasnejšo uporabo. Ⓜ Šebeke bağlantısını lütfen ilkönce ögümlü kurulum kuralları çerçevesinde yapınız. Bu armatürün ışık kaynağı değiştirilemez. İki kaynağının kullanım ömrü sonra erdiginde tüm armatürün değiştirilmesi gerekir. Avize değiştirilebilir parça içermez. Anzın durumunda avizenin tamamı altmaldir. Kullanım kılavuzunu daha sonra kullanmak üzere saklayın. Ⓜ Molimo izvršite mrežni priključak prema specifičnim nacionalnim odredbama o njegovom izvršenju. Svjetlosni izvor ove svjetiljke nije zamjenjiv; kada svjetlosni izvor dostigne kraj svoj uporabnog vijeka potrebno je zamijeniti cijelu svjetiljku. Rasvjetno tijelo ne sadrži zamjenjive dijelove. U slučaju kvara čitavo rasvjetno tijelo potrebno je odožiti u otpad. Spremite upute za uporabu za naknadnu uporabu. Ⓜ Conectați la sursa de tensiune conform prevederilor din țara în care vă aflați. Sursa de iluminare a acestui corp de iluminat nu poate fi înlocuită; când acestea ajunge la sfârșitul vieții utile trebuie înlocuit întreg corpul de iluminat. Corpul de iluminat nu conține piese înlocuibile. În caz de defecțiune corpul de iluminat trebuie înlocuit în întregime. Păstrați instrucțiunile de utilizare pentru a le consulta în viitor. Ⓜ Съврзването към захранващото напрежение да се направи в съответствие с местните наредби. Източникът на светлина на това осветелно тяло не може да се сменя; когато експлоатационният живот на източника на светлина свърши, трябва да се смени цялото осветелно тяло. Осветелното тяло не съдържа сменяемите части. В случай на повреда цялото осветелно тяло трябва да се бразува. Запазване на ръководството за обслужване за по-нататъшна употреба. Ⓜ Elektrivörkku ühendamisel jälgida kohalikke elektripaigaldistehitamis eeskirju. Selle valgusti valgusallikas ei ole väija vahetav; kui valgusallikas on jõudnud oma eluea lõppu, tuleb väija vahetada kogu valgusti. Valgusti ei ole vahetavaid osi. Rikke korral tuleb kogu valgusti ära visata. Hoidke kasutusjuhend hilisemaks kasutuseks alles. Ⓜ Prijunkite viie mitiniloini alitsižvelgiant j nustatytus valstybinis reikalavimus. Šio šviestuvo šviesos šaltinis nekeičiamas; pasibaigus šviesos šaltinio eksploatacijos terminui reikia keisti visą šviestuva. Šviestuvs nėra keičiamu dalių. Gedimo atveju išmetamas visas šviestuvas. Naudojimo instrukciją išsaugoti vėlesniam naudojimui. Ⓜ Pievienojiet barošanas kabeli saskaņa ar nacionālajiem standartiem. Šī gaismekļa gaismas avots nav aizstājams, kad gaismas avots sasniedz savu darbības ilgumu, nepieciešams aizstāt visu gaismekli. Gaismeklim nav nevienas nomaināmas sastāvdaļas. Defekta gadījumā pilnībā jāatbrīvojas no visa gaismekļa. Saglabāiet lietošanas instrukcijas turpmākai izmantošanai. Ⓜ Molimo da svetlosni izvor dostigne kraj svoj uporabnog veka potrebno je zamieniti celu svetiljku. Rasveta ne sadrži nijedan del koji se može zamieniti. U slučaju kvara, celokupna rasveta se mora odožiti u otpad. Sačuvajte uputstvo za upotrebu radi naknadne upotrebe. Ⓜ Підключення до електромережі здійснювати у відповідності до монтажних норм кожної окремої країни. Джерело світла цього світильника не може бути замінено; коли джерело світла досягає кінця терміну експлуатації слід замінити весь світильник. Світильник не містить змінних деталей. У разі виходу з ляду весь світильник підлягає утилізації. Зберігайте інструкцію за експлуатації для подальшого використання. Ⓜ Куатпен жабдықтау желіні мемлекеттік стандарттарға сәйкес қосыңыз. Бұл жарықтандырығыштың жарық көзін өзгертуге келмейді; жарық көзі қойланды мерзімінің соңына жеткенде, жарықтандырығышты толығымен ауыстыру керек. Жарықтандырығыштың ауыстыруға келетін ешбір бөлшегі жоқ. Ақау пайда болған жағдайда, жарықтандырығышты толығымен тастау керек. Іске пайдалану нұсқауларының кейін қарау үшін сақтап қойыңыз.



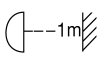
30.000h



RoHS



IP65



Radium  
Lampenwerk GmbH  
Dr.-Eugen-Kersting-Straße 6  
51688 Wipperfürth  
GERMANY  
[www.radium.de](http://www.radium.de)  
Made in PRC