



CorePro LEDtube T8 InstantFit EVG

CorePro LEDtube HF 1500mm 20W840 T8 G

Die Philips CorePro LEDtube InstantFit EVGFamilie eignet sich hervorragend als Alternative für herkömmliche T8-Leuchtstofflampen am EVG und ermöglicht erhebliche Energieeinsparungen. Diese Familie ist der absolute Preisknaller im Einstiegsbereich mit bis zu 2.000 Lumen und eignet sich hervorragend für Anwendungen mit niedrigen Anforderungen an die Beleuchtung als Alternative für herkömmliche T8-Leuchtstofflampen.

Produkt Daten

Allgemeine Eigenschaften

Sockel	G13 [Medium Bi-Pin Fluorescent]
Nennlebensdauer (Nom)	30000 h
Schaltzyklus	50000X
B50L70	30000 h

Lichttechnische Daten

Farbcode	840 [CCT von 4000 K (841)]
Ausstrahlungswinkel (Nom)	240 °
Lichtstrom (Nom)	2000 lm
Nennlichtstrom (Nom)	2000 lm
Lichtfarbe	Neutralweiß (CW)
Nenn-Abstrahlungswinkel	240 °
Ähnlichste Farbtemperatur (Nom)	4000 K
Nennlichtausbeute (Nom)	100 lm/W
Farbkonsistenz	<6
Farbwiedergabeindex (Nom.)	83

Restlichtstrom am Ende der Nennlebensdauer (Nom)	70 %
--	------

Elektrische Kenndaten

Eingangsfrequenz	20000-75000 Hz
Power (Rated) (Nom)	20 W
Lampenstrom (max.)	700 mA
Lampenstrom (min.)	200 mA
Äquivalente Leistung	58 W
Startzeit (Nom)	0.5 s
Aufwärmzeit bis 60 % Licht (Nom)	0.5 s
Leistungsfaktor (Nom)	0.9
Spannung (Nom)	30-80 V

Temperaturkenndaten

Umgebungstemperatur (max.)	45 °C
Umgebungstemperatur (min.)	-20 °C
Lagertemperatur (max)	65 °C

CorePro LEDtube T8 InstantFit EVG

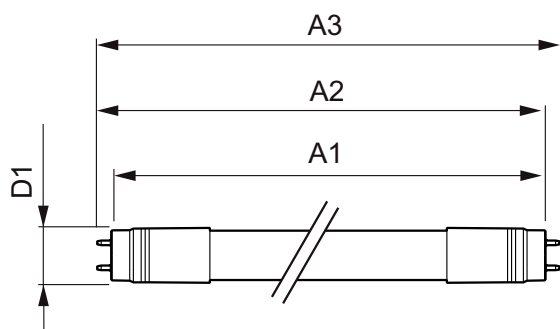
Lagertemperatur (min)	-40 °C
Gehäusetemperatur (max)	55 °C
Dimmen	
Dimmbar	Nein
Mechanische Kenndaten	
Produktlänge	1500 mm
Zulassungen und Anwendungseigenschaften	
Energiesparendes Produkt	ja
Geeignet für Akzentbeleuchtung	nein
Energieeffizienz-Label (EEL)	A+
Zeichen & Zertifikate	CE RoHS compliance KEMA- KEUR(DEKRA) Zertifikat

Energieverbrauch kWh/1.000 Std.	25 kWh
Produktdaten	
Gesamt-Produktcode	871869659203800
Bestell-Produktname	CorePro LEDtube HF 1500mm 20W/840 T8 G
EAN/UPC - Produkt	8718696592038
Bestellcode	59203800
Anzahl pro Verpackung	1
Anzahl pro Umverpackung	10
Material-Nr. (12NC)	929001249702
Nettogewicht (Einzelteil)	0.270 kg

Hinweise

- Beim Wechsel auf LEDtube muss überprüft werden, ob die in den Vorschriften geforderten Beleuchtungsstärken eingehalten werden. Wir weisen darauf hin, dass die Gesamtenergieeffizienz und Lichtverteilung einer Anlage von der Bauart der Anlage bestimmt werden.
- LEDtube für EVG sind nicht für den Betrieb an 230V geeignet
- Lampe ist in trockenen Umgebungen einzusetzen und nur in Verbindung mit einer für den Anwendungsbereich zugelassenen Leuchte zu betreiben
- Die InstantFit EVG ist mit gängigen EVGs von Markenherstellern kompatibel. Bitte prüfen Sie vor Installation die Kompatibilität mit den getesteten EVG auf der Kompatibilitätsliste unter www.philips.de/LEDtube

Abmessungsskizzen



TLED 20W-58W 2000lm 240D 4000K G13 ND

Product	D	A1	A2	A3
CorePro LEDtube HF 1500mm 20W/840 T8 G	27.9 mm	1500 mm	1505.9 mm	1514.2 mm

CorePro LEDtube T8 InstantFit EVG

Photometrische Daten

